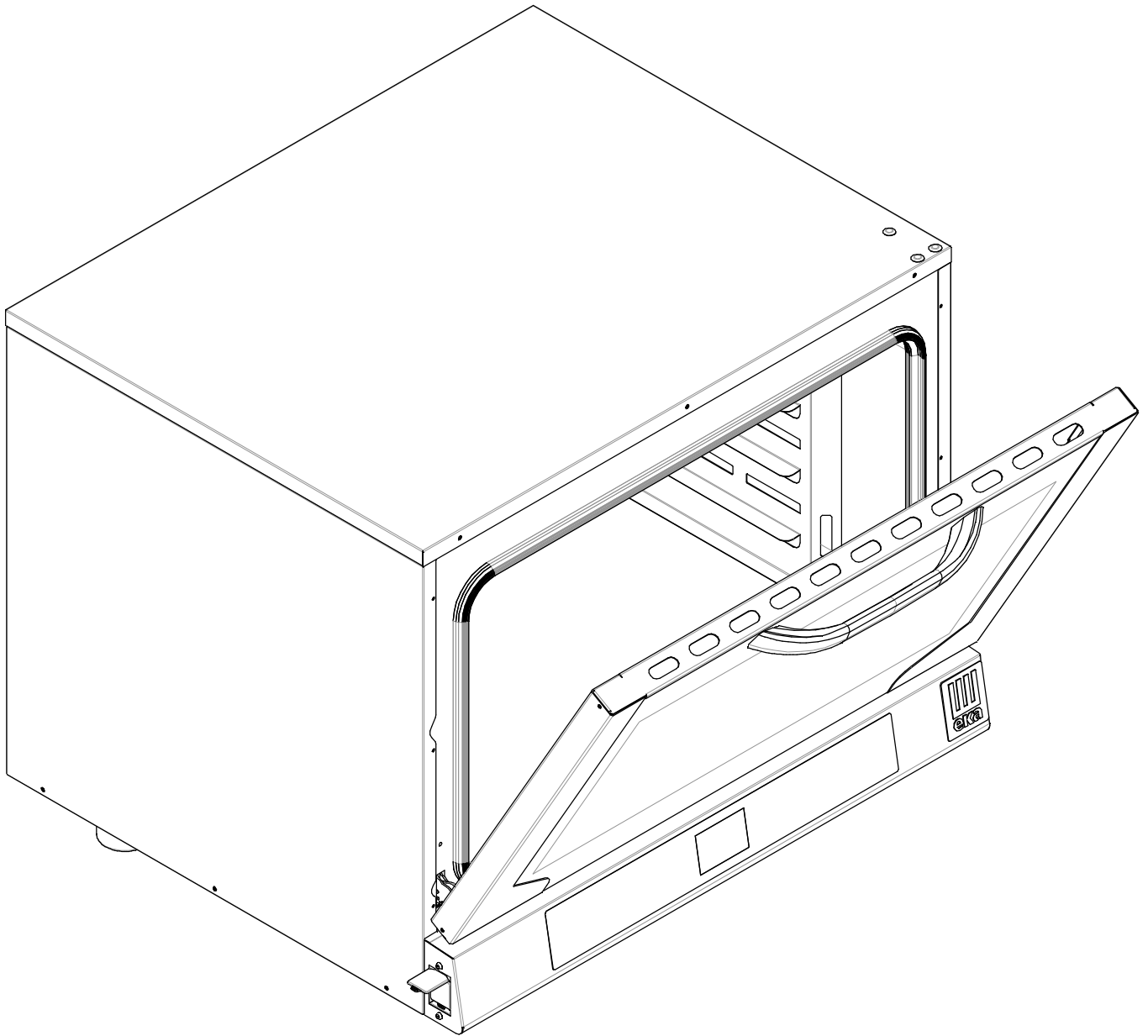


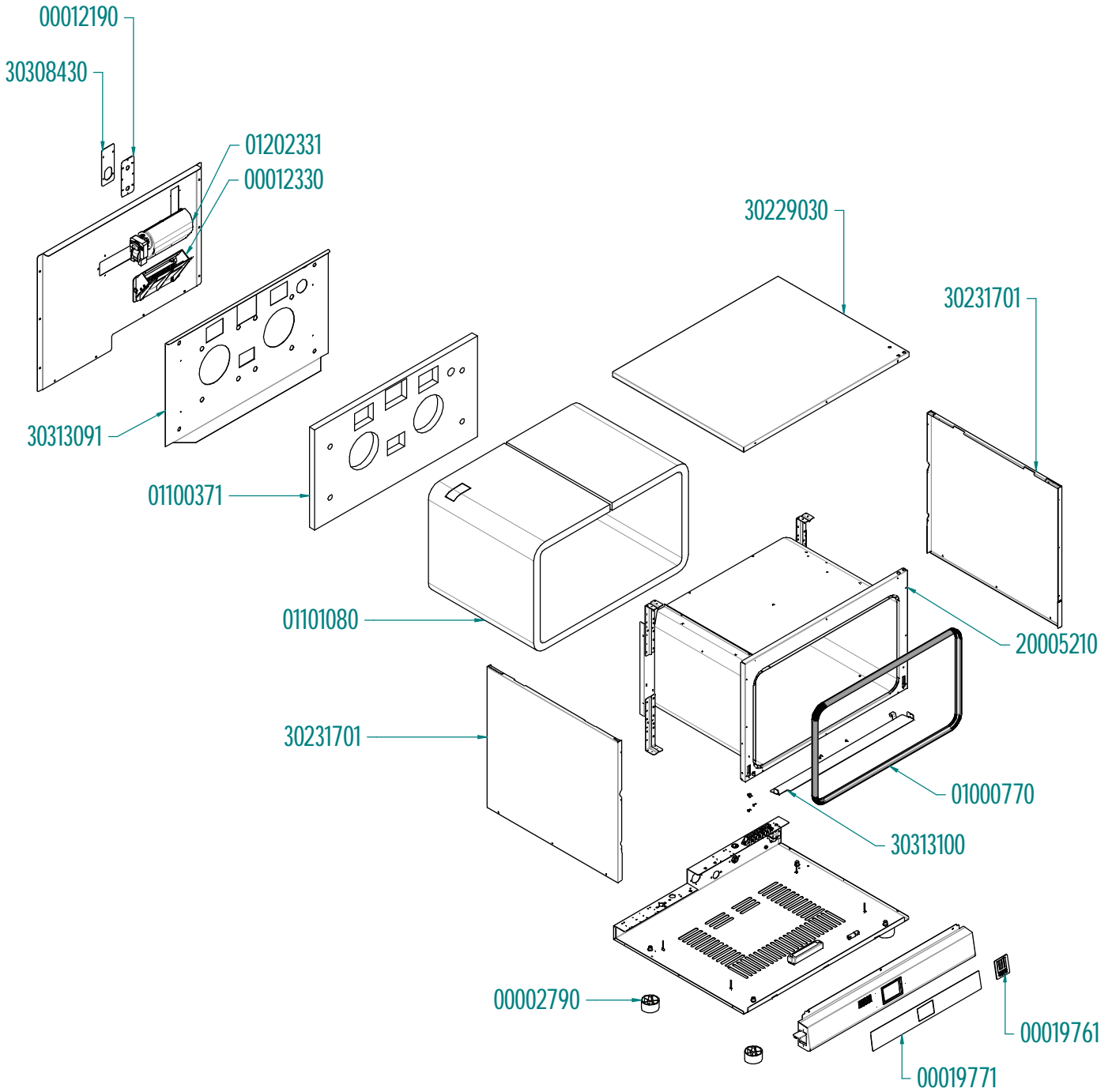


Tipo documento: ESPLOSO - EXPLODED VIEW – VUE ECLATEE EXPLOSIONPLAN – VISTA EXPLODIDA-В РАЗОБРАННОМ ВИДЕ		Cod. identificazione X:\Ufficio Tecnico\6_Progetti Nuovi (SP)\FORNIEKF\464WT\Exploded view EKF464NT rev.5.dft	
Titolo documento/identificazione: EKF 464 NT		Data Revisione 12/02/2025	
Revisione: Rev. 6: Aggiunto pannello fondo lana		Foglio 1/5	
Disegnato : DT3	Verificato: RUT	Approvato: OD	Data Emissione 22/03/2023





Tipo documento: ESPLOSO - EXPLODED VIEW - VUE ECLATEE EXPLOSIONPLAN - VISTA EXPLODIDA - В РАЗОБРАННОМ ВИДЕ		Cod. identificazione X:\Ufficio Tecnico\6_Progetti Nuovi (SP)\FORNITORE\Kf464WT\Exploded view EKF464NT rev.5.dft	
Titolo documento/identificazione: EKF 464 NT		Data Revisione 12/02/2025	
Revisione: Rev. 6: Aggiunto pannello fondo lana			
Disegnato : DT3	Verificato: RUT	Approvato: OD	Data Emissione 22/03/2023
			Foglio 2/5





Tipo documento: ESPLOSO - EXPLODED VIEW - VUE ECLATEE
EXPLOSIONPLAN - VISTA EXPLODIDA - В РАЗОБРАННОМ ВИДЕ

Cod. identificazione
X:\Ufficio Tecnico\6_Progetti
Nuovi
(SP)\FORN\EKF\464WT\Exploded
view EKF464NT rev.5.dft

Titolo documento/identificazione: **EKF 464 NT**

Revisione: Rev. 6: Aggiunto pannello fondo lana

Data Revisione
12/02/2025

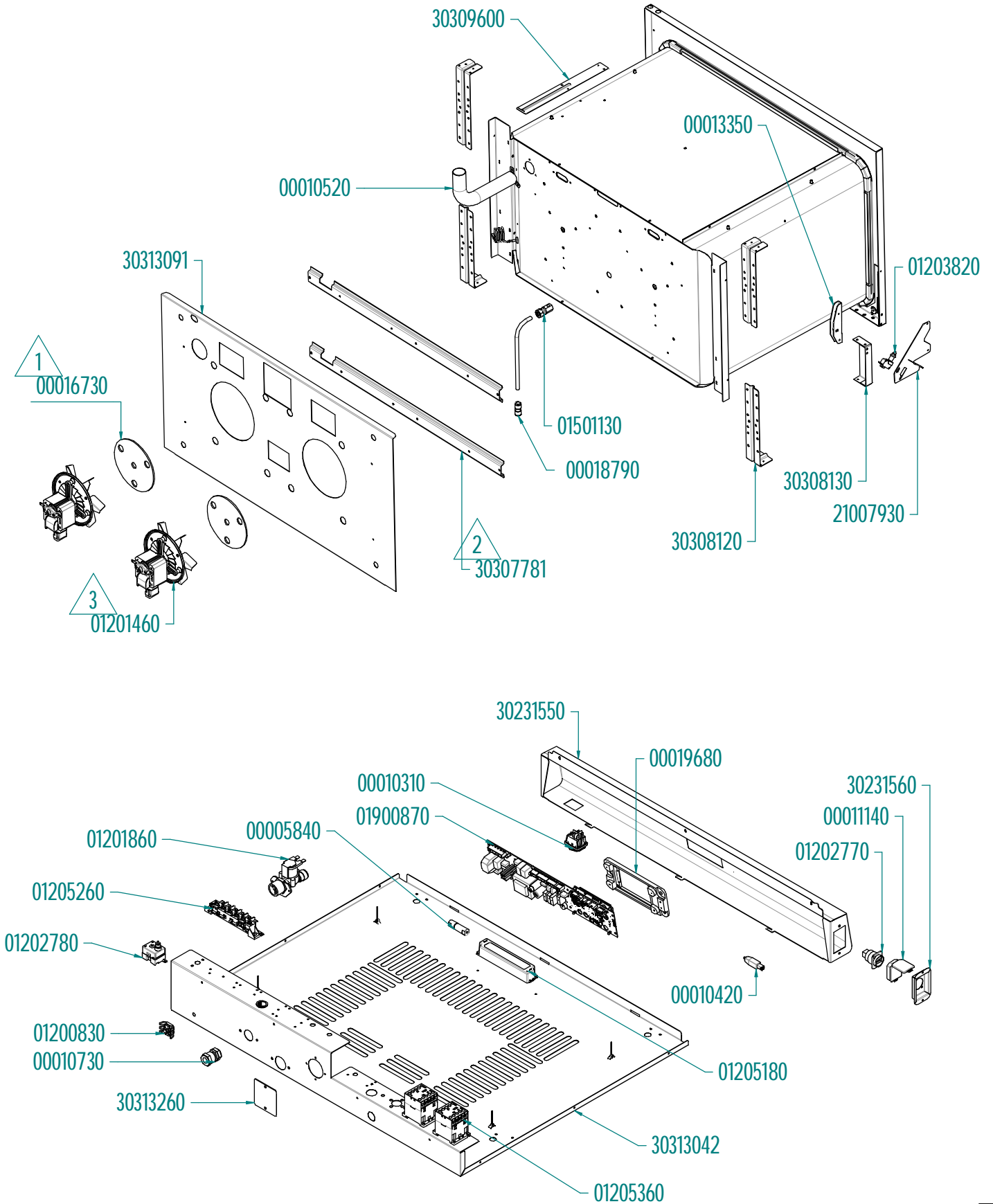
Disegnato : DT3

Verificato: RUT

Approvato: OD

Data Emissione
22/03/2023

Foglio
3/5





Tipo documento: ESPLOSO - EXPLODED VIEW - VUE ECLATEE
EXPLOSIONPLAN - VISTA EXPLODIDA - В РАЗОБРАННОМ ВИДЕ

Cod. identificazione
X:\Ufficio Tecnico\6_Progetti
Nuovi
(SP)\FORNIEKF\464NT\Exploded
view EKF464NT rev.5.dft

Titolo documento/identificazione: **EKF 464 NT**

Revisione: Rev. 6: Aggiunto pannello fondo lana

Data Revisione
12/02/2025

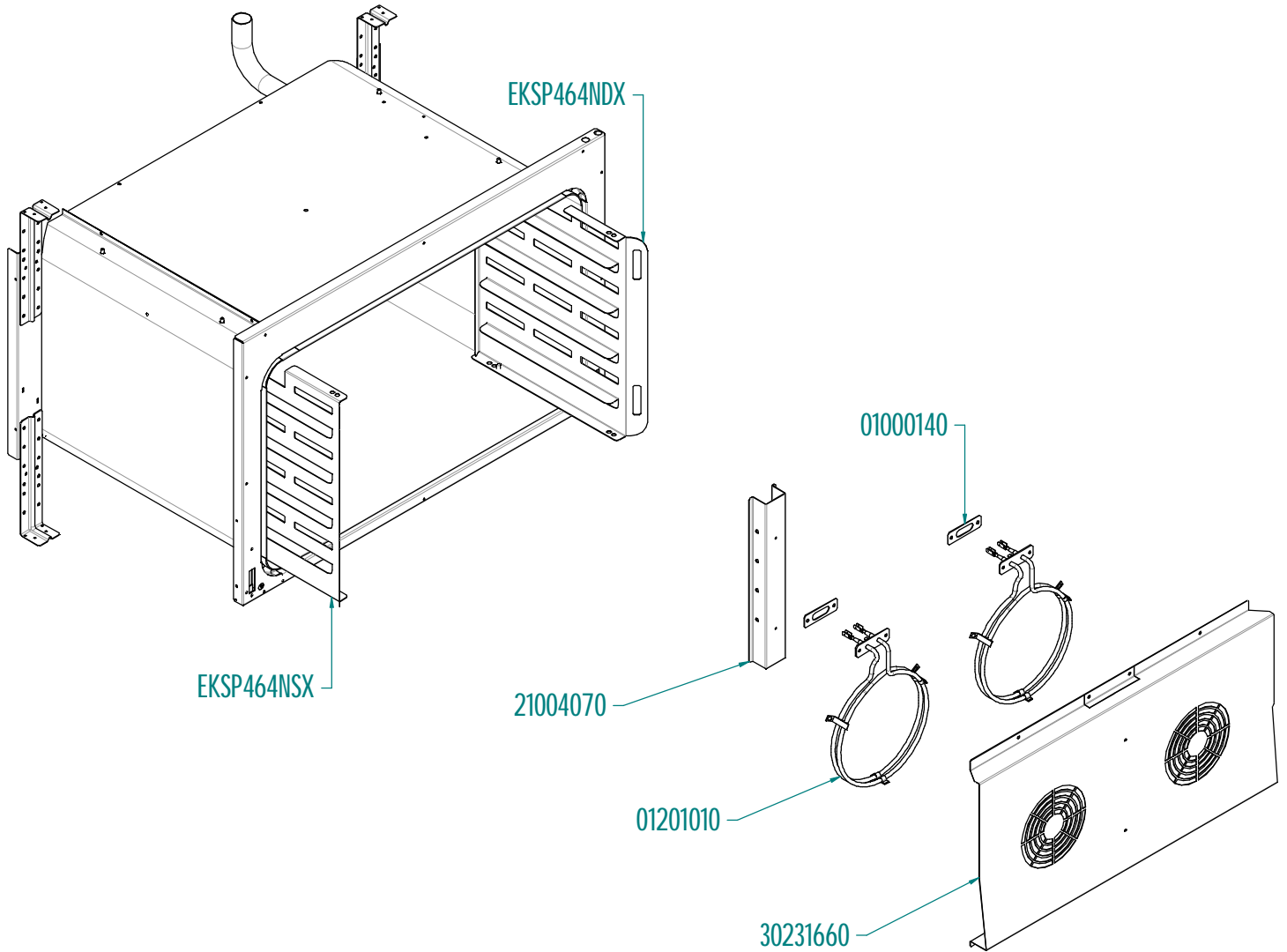
Disegnato : DT3

Verificato: RUT

Approvato: OD

Data Emissione
22/03/2023

Foglio
4/5





Tipo documento: ESPLOSO - EXPLODED VIEW - VUE ECLATEE
EXPLOSIONPLAN - VISTA EXPLODIDA - В РАЗОБРАННОМ ВИДЕ

Cod. identificazione
X:\Ufficio Tecnico\6_Progetti
Nuovi
(SP)\FORNIEKF\464WT\Exploded
view EKF464NT rev.5.dft

Titolo documento/identificazione: **EKF 464 NT**

Revisione: Rev. 6: Aggiunto pannello fondo lana

Data Revisione
12/02/2025

Disegnato : DT3

Verificato: RUT

Approvato: OD

Data Emissione
22/03/2023

Foglio
5/5

