



Tipo documento: ESPLOSO - EXPLODED VIEW - VUE ECLATEE
EXPLOSIONPLAN - VISTA EXPLODIDA - В РАЗОБРАННОМ ВИДЕ

Cod. identificazione
\\W2019srv-ut\intranet-ut\Uffic
io Tecnico\6_Progetti Nuovi
(SP)\FORNITORI\GAS\Exploded
view MKF1111GS rev.4.dft

Titolo documento/identificazione: **MKF 1111 GS**

Revisione:
Rev. 4: Aggiornato staffa morsetti

Data Revisione
14/01/2025

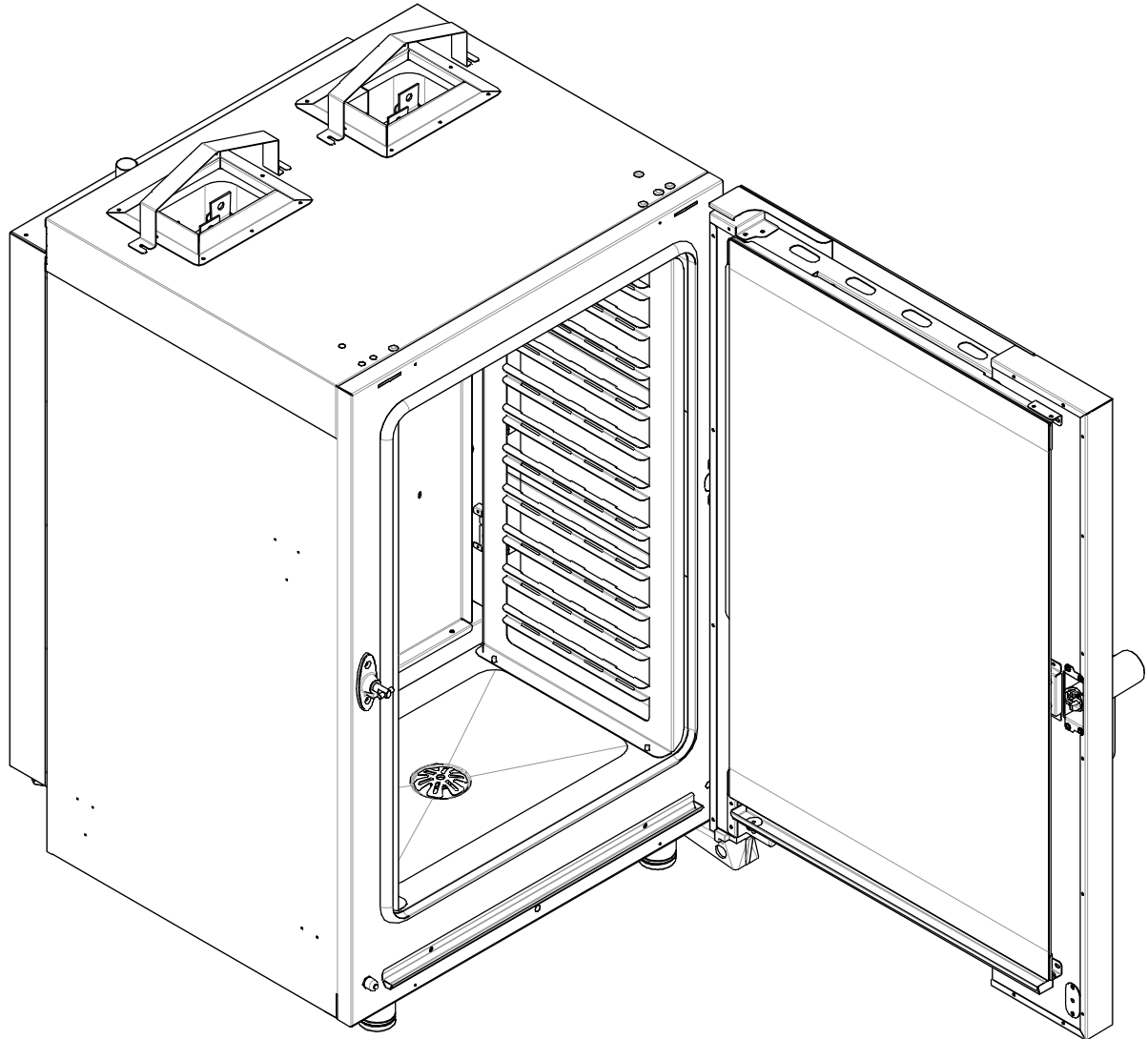
Disegnato : DT3

Verificato: RUT

Approvato: OD

Data Emissione
13/04/2022

Foglio
1/8





Tipo documento: ESPLOSO - EXPLODED VIEW - VUE ECLATEE
EXPLOSIONPLAN - VISTA EXPLODIDA - В РАЗОБРАННОМ ВИДЕ

Cod. identificazione
\\W2019srv-ut\intranet-ut\Uffic
io Tecnico\6_Progetti Nuovi
(SP)\FORNISTITTI\GAS\Exploded
view MKF1111GS rev.4.dft

Titolo documento/identificazione: **MKF 1111 GS**

Revisione:
Rev. 4: Aggiornato staffa morsettieria

Data Revisione
14/01/2025

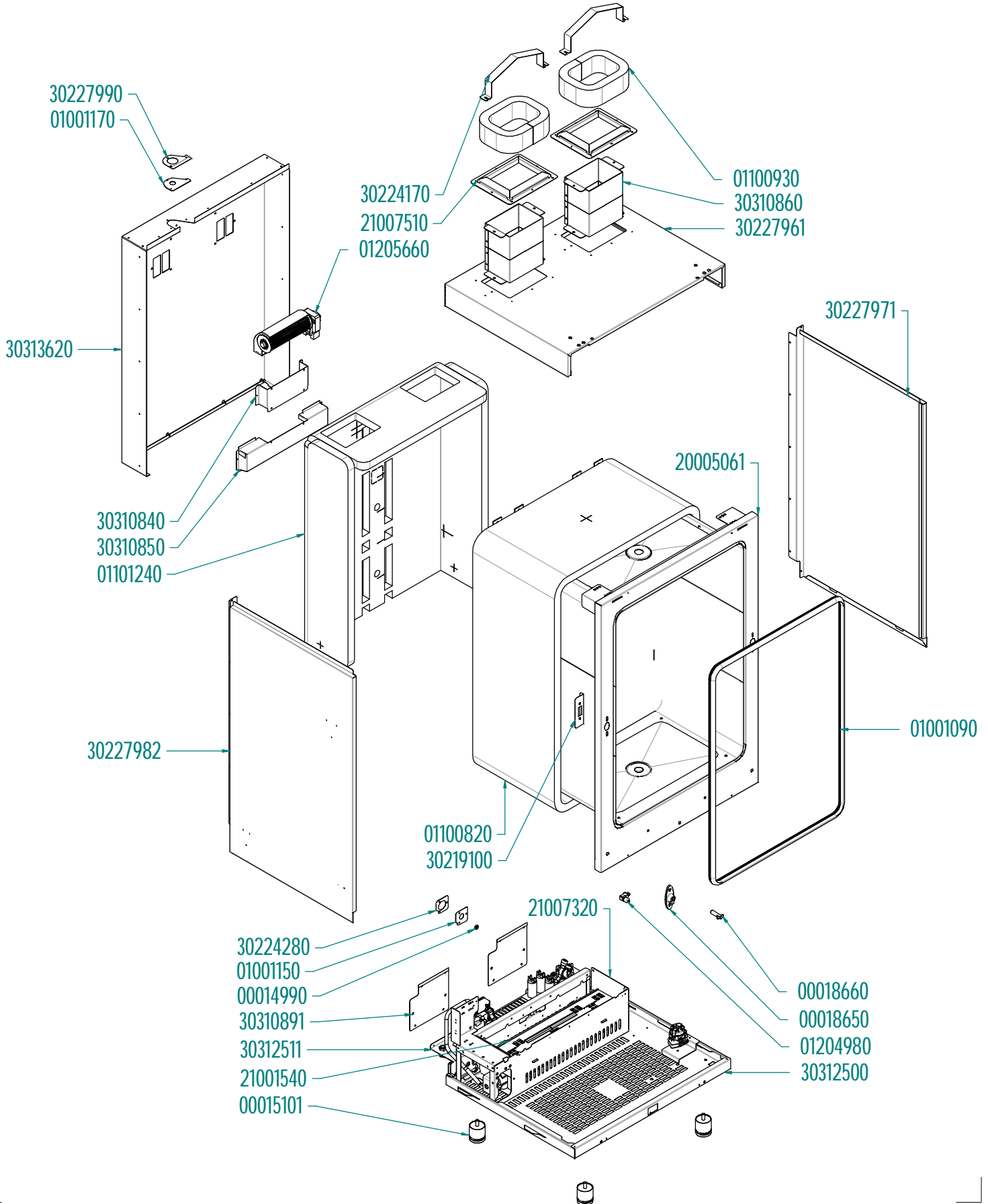
Disegnato : DT3

Verificato: RUT

Approvato: OD

Data Emissione
13/04/2022

Foglio
2/8





Tipo documento: ESPLOSO - EXPLODED VIEW - VUE ECLATEE
EXPLOSIONPLAN - VISTA EXPLODIDA - В РАЗОБРАННОМ ВИДЕ

Cod. identificazione
\\W2019srv-ut\intranet-ut\Uffic
io Tecnico\6_Progetti Nuovi
(SP)\FORNITORI\GAS\Exploded
view MKF1111GS rev.4.dft

Titolo documento/identificazione: **MKF 1111 GS**

Revisione:
Rev. 4: Aggiornato staffa morsettieria

Data Revisione
14/01/2025

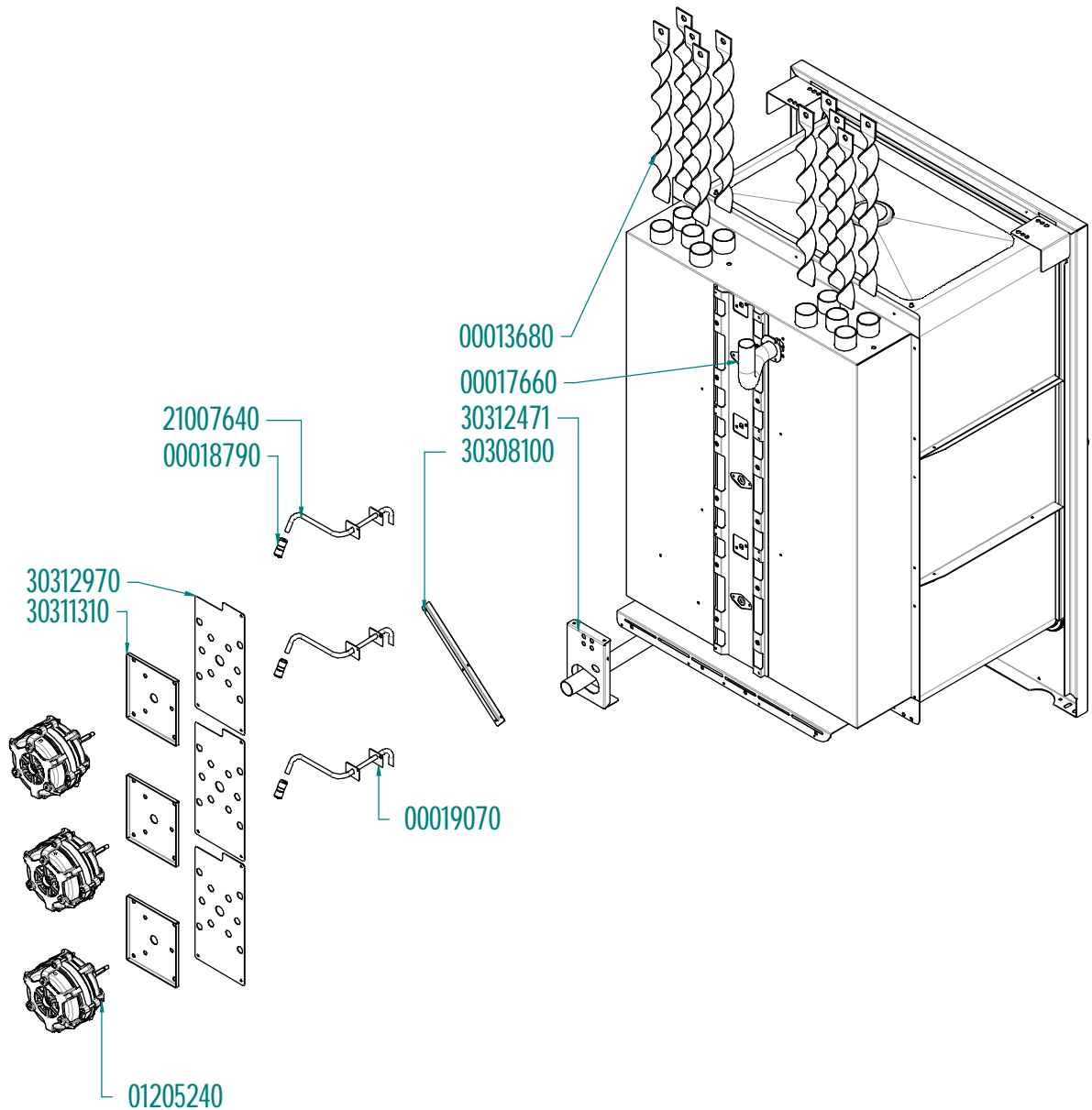
Disegnato : DT3

Verificato: RUT

Approvato: OD

Data Emissione
13/04/2022

Foglio
3/8





Tipo documento: ESPLOSO - EXPLODED VIEW - VUE ECLATEE
EXPLOSIONPLAN - VISTA EXPLODIDA - В РАЗОБРАННОМ ВИДЕ

Cod. identificazione
\\W2019srv-ut\intranet-ut\Uffic
io Tecnico\6_Progetti Nuovi
(SP)\FORNISTITTI\GAS\Exploded
view MKF1111GS rev.4.dft

Titolo documento/identificazione: **MKF 1111 GS**

Revisione:
Rev. 4: Aggiornato staffa morsettieria

Data Revisione
14/01/2025

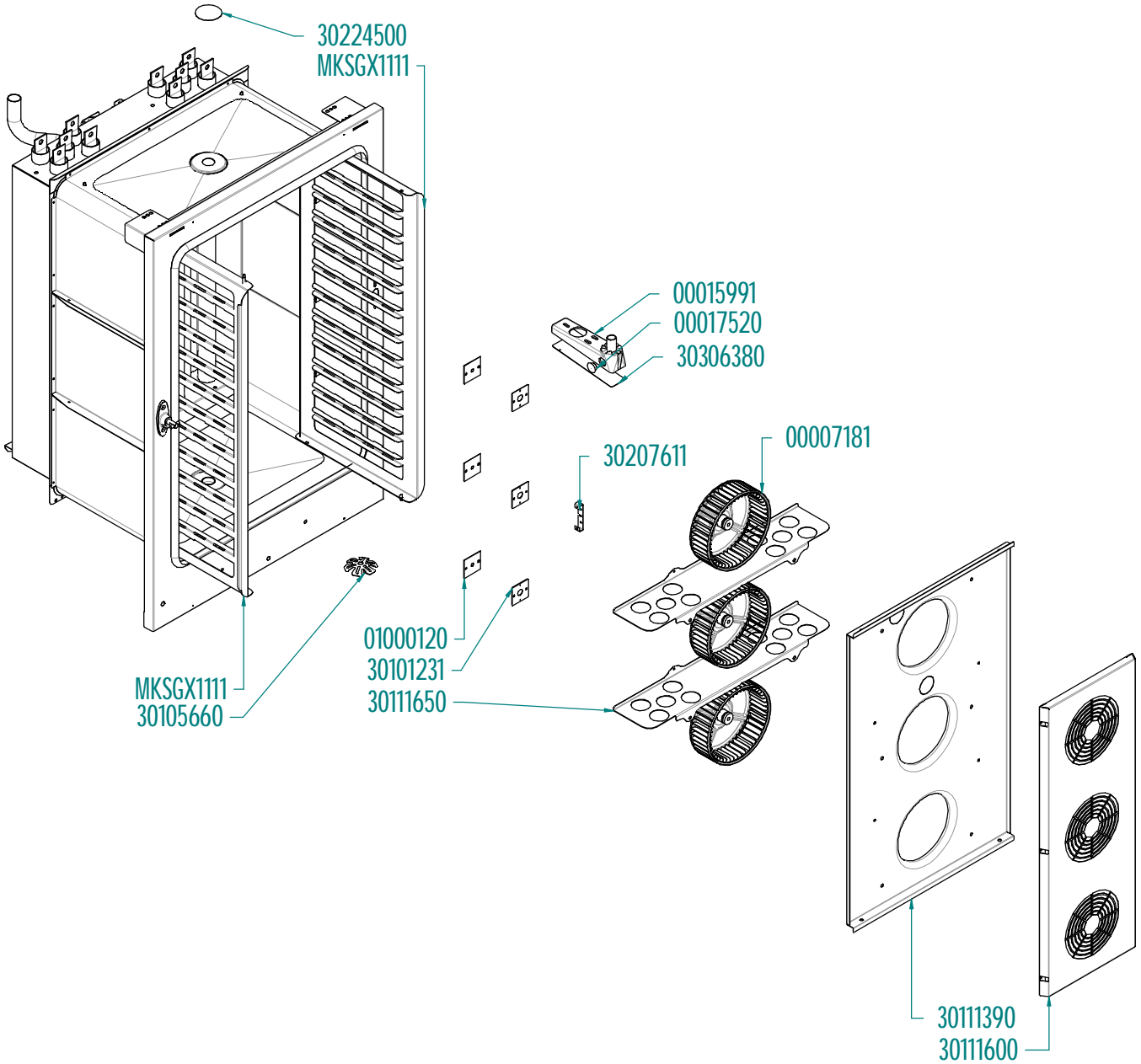
Disegnato :
DT3

Verificato:
RUT

Approvato:
OD

Data Emissione
13/04/2022

Foglio
4/8





eka[®]

Tipo documento: ESPLOSO - EXPLODED VIEW - VUE ECLATEE
EXPLOSIONPLAN - VISTA EXPLODIDA - В РАЗОБРАННОМ ВИДЕ

Titolo documento/identificazione:

MKF 1111 GS

Cod. identificazione
\\W2019srv-ut\intranet-ut\Uffic
io Tecnico\6_Progetti Nuovi
(SP)\FORNITORI\GAS\Exploded
view MKF1111GS rev.4.dft

Revisione:
Rev. 4: Aggiornato staffa morsettiera

Data Revisione
14/01/2025

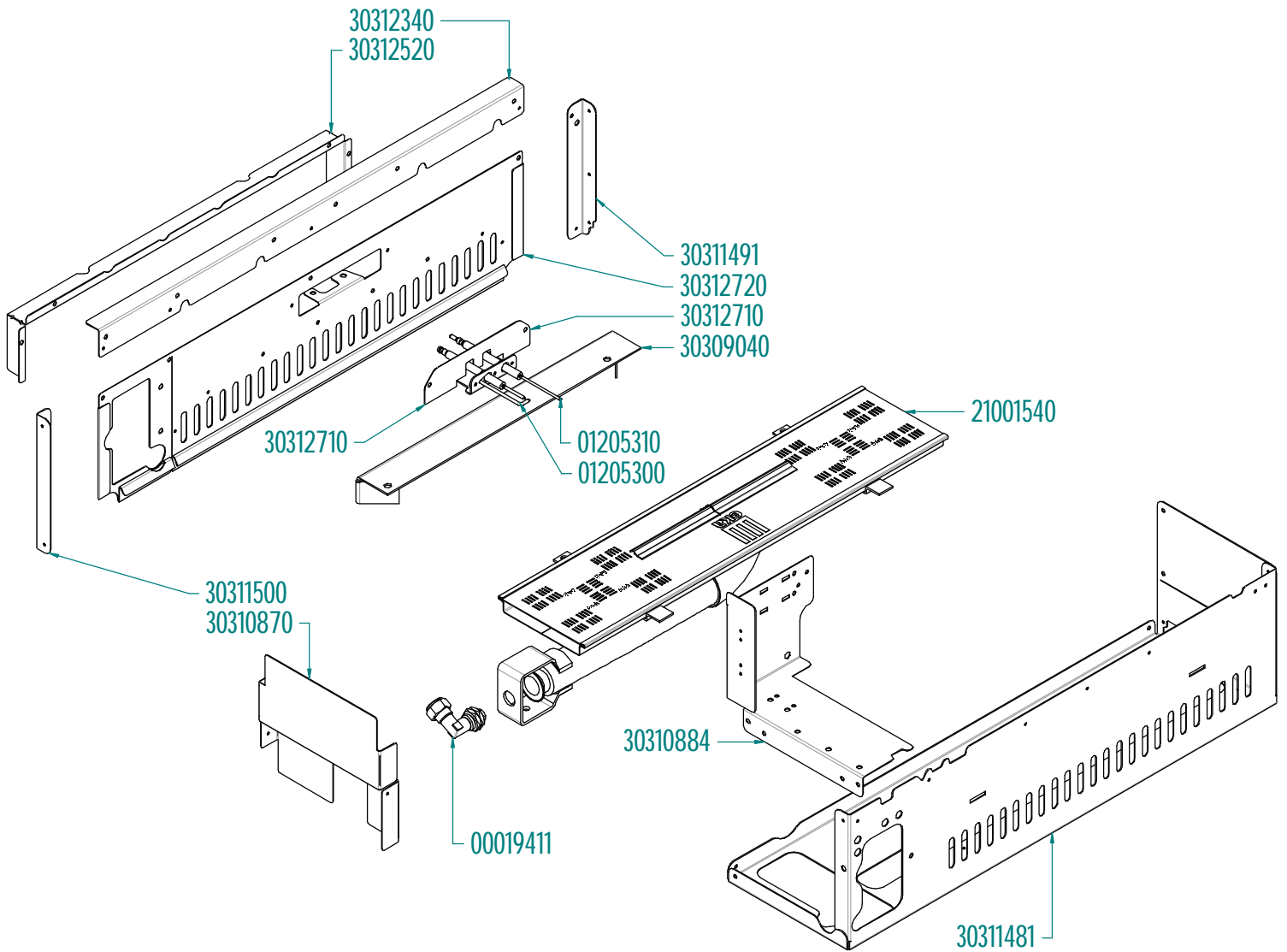
Disegnato :
DT3

Verificato:
RUT

Approvato:
OD

Data Emissione
13/04/2022

Foglio
5/8





eka[®]

Tipo documento: ESPLOSO - EXPLODED VIEW - VUE ECLATEE
EXPLOSIONPLAN - VISTA EXPLODIDA - В РАЗОБРАННОМ ВИДЕ

Titolo documento/identificazione:

MKF 1111 GS

Cod. identificazione
\\W2019srv-ut\intranet-ut\Uffic
io Tecnico\6_Progetti Nuovi
(SP)\FORNITORI\GAS\Exploded
view MKF1111GS rev.4.dft

Revisione:
Rev. 4: Aggiornato staffa morsettieria

Data Revisione
14/01/2025

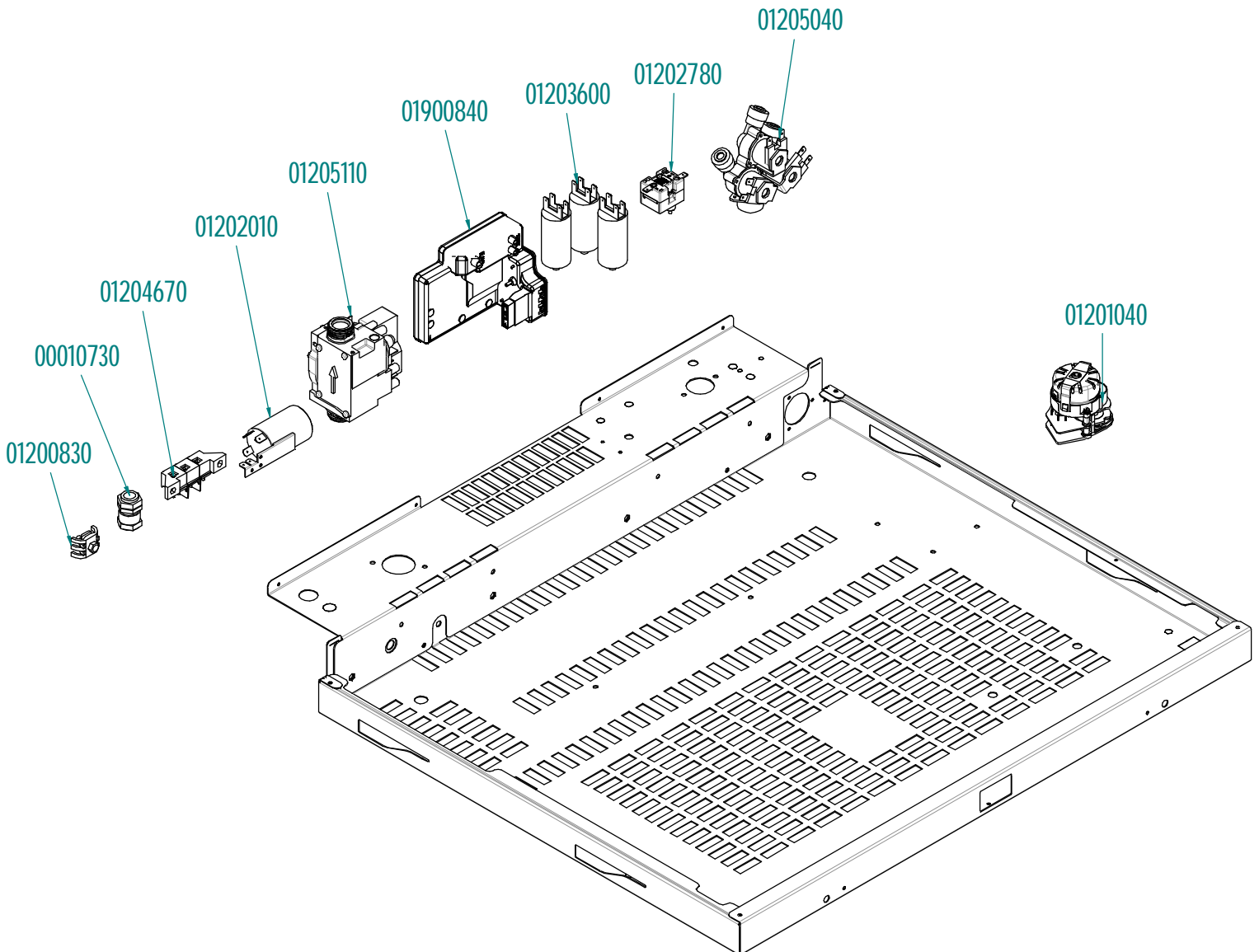
Disegnato :
DT3

Verificato:
RUT

Approvato:
OD

Data Emissione
13/04/2022

Foglio
6/8





Tipo documento: ESPLOSO - EXPLODED VIEW - VUE ECLATEE
EXPLOSIONPLAN - VISTA EXPLODIDA - В РАЗОБРАННОМ ВИДЕ

Cod. identificazione
\\W2019srv-ut\intranet-ut\Uffic
io Tecnico\6_Progetti Nuovi
(SP)\FORNISTIT\11\GAS\Exploded
view MKF1111GS rev.4.dft

Titolo documento/identificazione: **MKF 1111 GS**

Revisione:
Rev. 4: Aggiornato staffa morsettieria

Data Revisione
14/01/2025

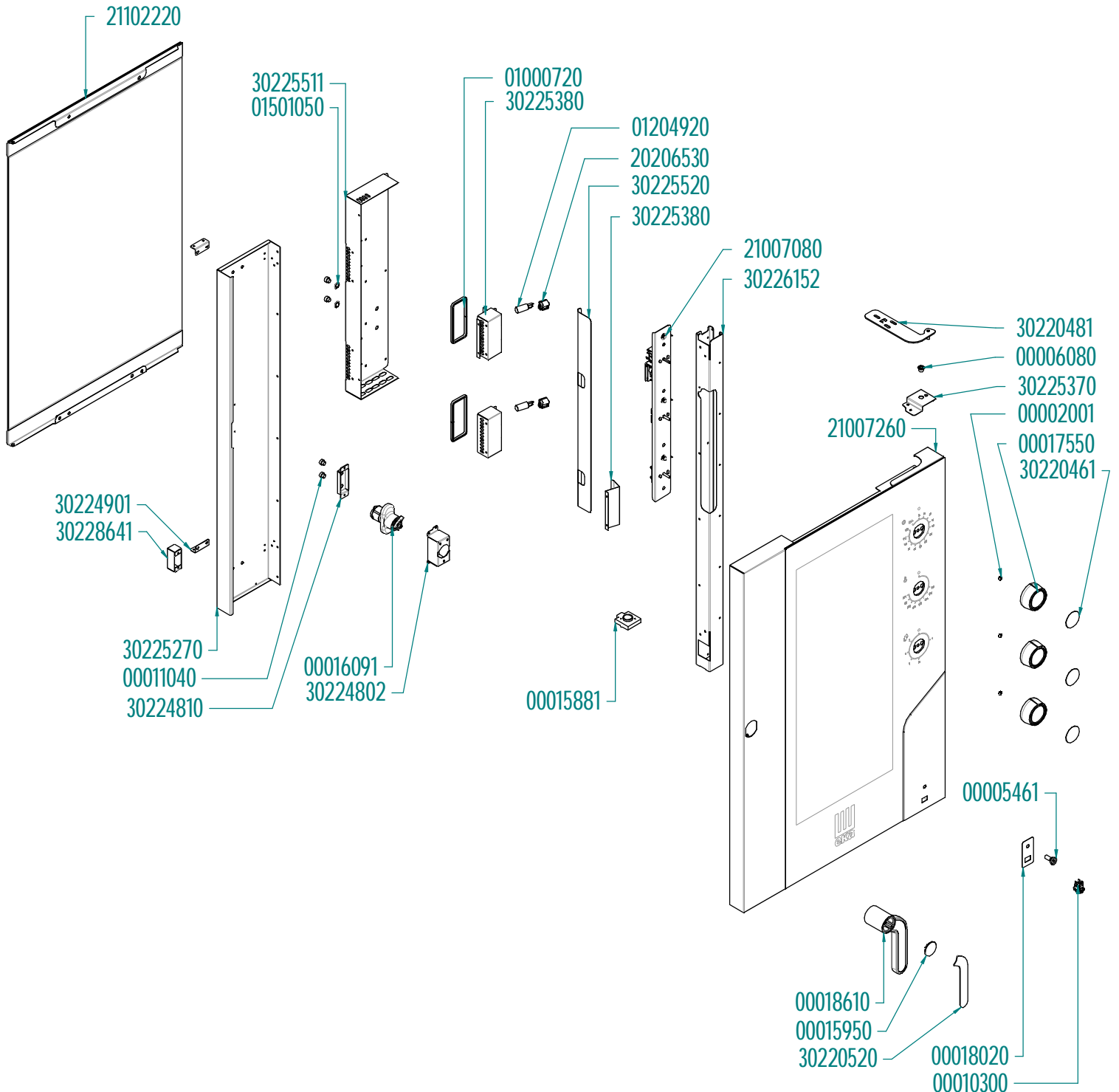
Disegnato :
DT3

Verificato:
RUT

Approvato:
OD

Data Emissione
13/04/2022

Foglio
7/8





Tipo documento: ESPLOSO - EXPLODED VIEW - VUE ECLATEE
EXPLOSIONPLAN - VISTA EXPLODIDA - В РАЗОБРАННОМ ВИДЕ

Cod. identificazione
\\W2019srv-ut\intranet-ut\Uffic
io Tecnico\6_Progetti Nuovi
(SP)\FORNITORI\GAS\Exploded
view MKF1111GS rev.4.dft

Titolo documento/identificazione: **MKF 1111 GS**

Revisione:
Rev. 4: Aggiornato staffa morsettiera

Data Revisione
14/01/2025

Disegnato : DT3

Verificato: RUT

Approvato: OD

Data Emissione
13/04/2022

Foglio
8/8

