



Tipo documento: ESPLOSO - EXPLODED VIEW - VUE ECLATEE
EXPLOSIONPLAN - VISTA EXPLODIDA - В РАЗОБРАННОМ ВИДЕ

Cod. identificazione
\\W2019srv-ut\intranet-ut\Uffic
io Tecnico\6_Progetti Nuovi
(SP)\CAPPE\MKKC623C\Exploded
view MKKC623C rev.3.dft

Titolo documento/identificazione: **MKKC623C**

Revisione: Rev. 3: Aggiornato cartiglio

Data Revisione
14/06/2024

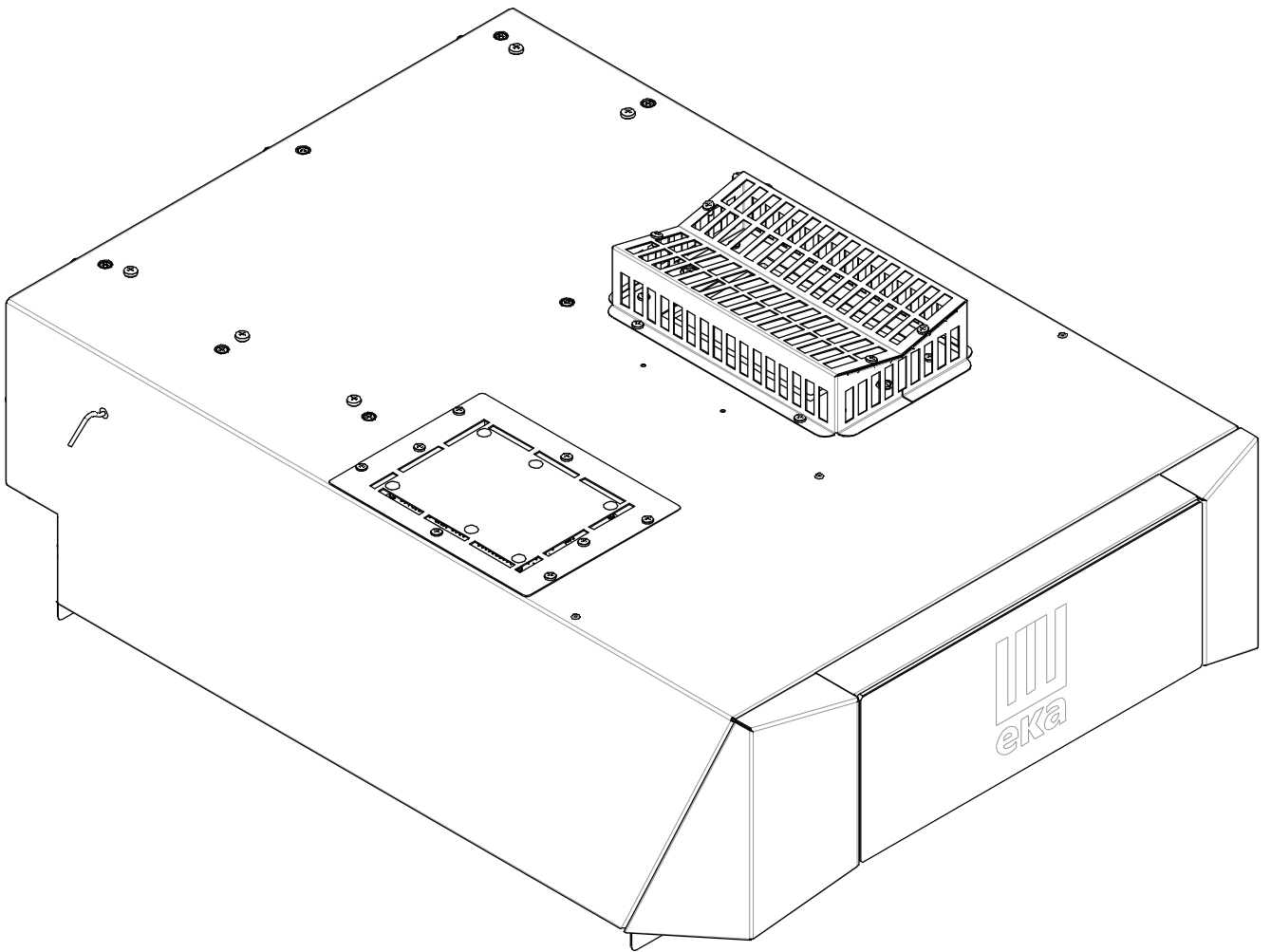
Disegnato : DT3

Verificato: RUT

Approvato: OD

Data Emissione
10/10/2023

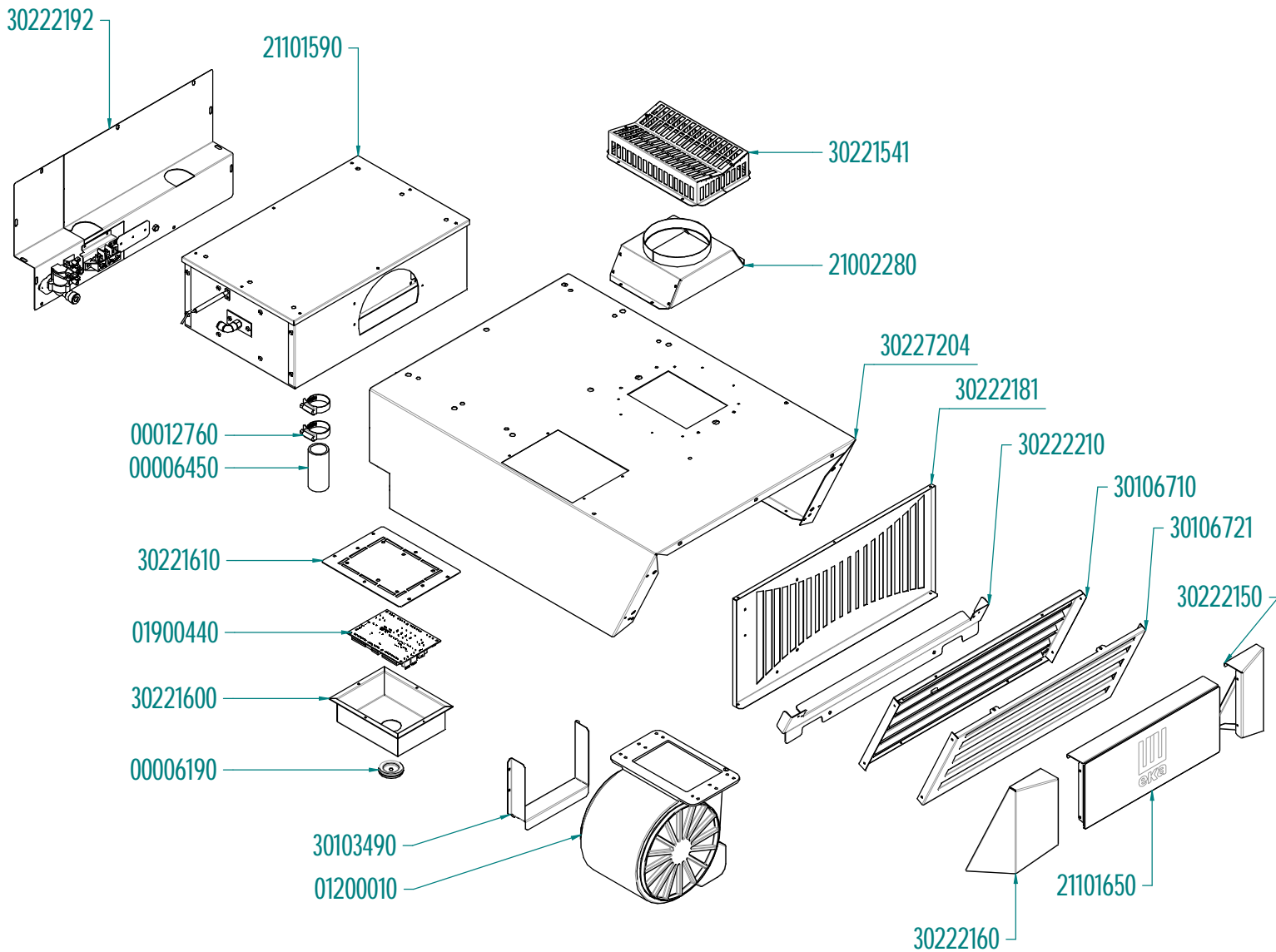
Foglio
1/3





Tipo documento: ESPLOSO - EXPLODED VIEW - VUE ECLATEE EXPLOSIONPLAN - VISTA EXPLODIDA - В РАЗОБРАННОМ ВИДЕ		Cod. identificazione \\W2019srv-ut\intranet-ut\Uffic io Tecnico\6_Progetti Nuovi (SP)\CAPPE\MKKC623C\Exploded view MKKC623C rev.3.dft
Titolo documento/identificazione: MKKC623C		
Revisione: Rev. 3: Aggiornato cartiglio		Data Revisione 14/06/2024
Disegnato : DT3	Verificato: RUT	Approvato: OD
		Data Emissione 10/10/2023
		Foglio 2/3

CORPO CAPPA





Tipo documento: ESPLOSO - EXPLODED VIEW – VUE ECLATEE EXPLOSIONPLAN – VISTA EXPLODIDA- В РАЗОБРАННОМ ВИДЕ		Cod. identificazione \\W2019srv-ut\intranet-ut\Uffic io Tecnico\6_Progetti Nuovi (SP)\CAPPE\MKKC623C\Exploded view MKKC623C rev.3.dft
Titolo documento/identificazione: MKKC623C		
Revisione: Rev. 3: Aggiornato cartiglio		Data Revisione 14/06/2024
Disegnato : DT3	Verificato: RUT	Approvato: OD
		Data Emissione 10/10/2023
		Foglio 3/3

IMPIANTO ELETTRICO

